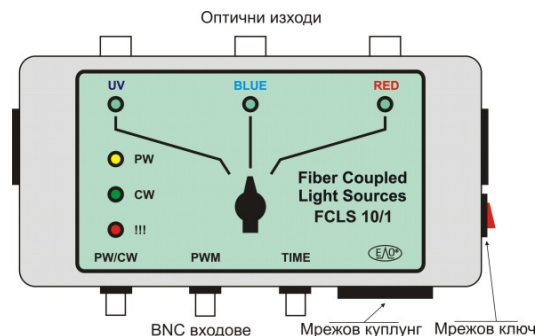
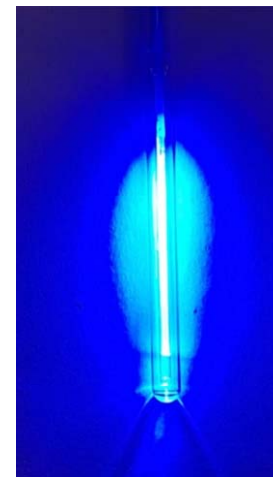


Първа среща на научния колектив на проект КП-06-Н29/6



ЯМР спектроскопия с *in situ*
облъчване при дизайн на нови
функционални материали (LED-NMR)



15:30 – 16:00 – Проф. д-р Николай Василев:
представяне на проекта

16:00 – 16:30 – дискусия

Kick-off срещата ще се състои на 18 януари 2019 г. (петък) от 15:30 ч. в зала „Акад. Богдан Куртев“ на ИОХ-ЦФ – I^{VI} етаж, бл. 9, ул. Акад. Г. Бончев, София 1113